

Description des fonctions

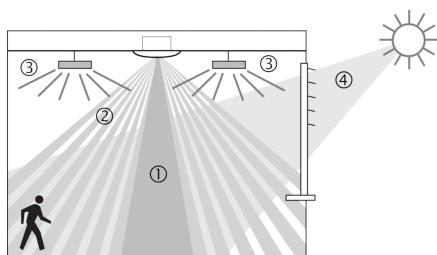


- Détecteur de mouvement passif infrarouge pour montage au plafond
- Zone de détection circulaire à 360°, jusqu'à Ø 9 m (64 m²)
- Commande automatique en fonction du mouvement et de la luminosité pour éclairage et CVC
- Mesure de lumière mixte appropriée pour les lampes fluorescentes (FL / PL / ESL), les lampes halogènes / à incandescence et les LED
- 1 canal Lumière C1
- Mode de commutation
- Fonctionnement commutable en mode automatique ou semi-automatique
- Valeur de commutation de la luminosité réglable en lux via les paramètres, l'objet ou la télécommande
- Apprentissage de la valeur de commutation de la luminosité
- Réduction de la temporisation au déclenchement en cas de présence non prolongée (présence de courte durée)
- Commande manuelle forcée à l'aide du télégramme ou de la télécommande
- 1 canal Présence C4 séparé
- Temporisation à l'enclenchement et temporisation au déclenchement de la lumière et de la présence réglables
- Sensibilité réglable
- Mode test pour vérifier le fonctionnement et la zone de détection
- Montage en parallèle de plusieurs détecteurs de mouvement (maître / esclave ou maître / maître)
- Télécommande de l'utilisateur « theSenda S » (en option)
- Télécommande de gestion « SendaPro » (en option)
- Télécommande d'installation « theSenda P » (en option)

Caractéristiques techniques

Tension de service KNX	Tension du bus, ~9 mA
Hauteur de montage	2 – 4 m
Plage de réglage	30 – 3000 lx
Couverture angulaire	360°
Type de raccordement	Borne de BUS KNX
Type de montage	Montage au plafond
Temporisation lumière	30 s - 60 min
Éclairage	Lampes à incandescence/lampes à halogène, Lampes à fluorescence, Lampes fluocompactes, LEDs
Mesure de lumière	Mesure de lumière mixte
Temporisation présence	10 s - 120 min
Temporisation d'enclenchement	10 s – 30 min / désactivé
Température ambiante	-15 °C ... +50 °C
Couleur	Blanc
Indice de protection	IP 54 (lorsqu'il est installé)

Description des fonctions



- 1 Mesure de lumière mixte
- 2 Détection de mouvement
- 3 Eclairage artificiel
- 4 Lumière naturelle incidente

Canal de lumière C1, C2

Le détecteur de présence détecte les personnes présentes aux moindres mouvements. Se capteur de lumière mesurent simultanément la luminosité dans la pièce et peuvent ainsi régler ou activer et désactiver en continu l'éclairage en fonction de la lumière naturelle. Les sorties de lumière peuvent être affichées et masquées de manière dynamique par l'intégrateur. Le réglage de la valeur de commutation ou de la valeur de consigne de la luminosité s'effectue via les paramètres, l'objet ou la télécommande de gestion.

Commutation

L'éclairage s'allume en cas de présence et de luminosité insuffisante. Il s'éteint en cas d'absence ou de luminosité suffisante. L'éclairage peut être commuté ou varié manuellement à l'aide d'un bouton-poussoir.

Régulation à lumière constante

Lorsque la régulation à lumière constante est commutée, la luminosité est maintenue constante à la valeur de consigne de la luminosité. Le réglage est démarré automatiquement ou manuellement via le bouton-poussoir ou la télécommande. La désactivation manuelle, la variation et les scènes interrompent le réglage tant qu'une présence est détectée.

Temporisation à l'extinction

La temporisation à l'extinction peut être réglée dans une plage de 30 s à 60 min pour tous les canaux de lumière. Elle s'adapte automatiquement au comportement de l'utilisateur et peut augmenter automatiquement jusqu'à 30 min au maximum ou revenir à la durée minimale réglée. Pour les réglages ≤ 2 min ou ≥ 30 min, la temporisation à l'extinction reste inchangée à la valeur réglée. Si quelqu'un ne pénètre que brièvement dans une pièce jusqu'alors inoccupée et la quitte en l'espace de 30 s, l'éclairage s'éteint de façon anticipée après 2 min (présence de courte durée).

Veille

La fonction de veille sert de lumière d'orientation. L'éclairage est réglé sur la valeur de variation de veille (1 - 25 %) après expiration de la temporisation à l'extinction. Le temps de veille peut être réglé entre 30 s et 60 min ou en mode continu. Si la luminosité de la pièce dépasse la valeur de commutation / de consigne de la luminosité, l'éclairage s'éteint. Si la luminosité de la pièce passe en dessous de la valeur de commutation / de consigne de la luminosité, l'éclairage s'allume automatiquement à la valeur de variation de veille. La fonction de veille peut être activée ou verrouillée via l'objet. Des solutions d'économie d'énergie peuvent ainsi être réalisées en association avec une horloge programmable.

Commande par touches

La commutation ou la variation manuelle de l'éclairage peut s'effectuer à tout moment à l'aide d'un bouton-poussoir. Si la lumière est allumée manuellement, elle le reste en mode de commutation pendant au moins 30 min, dans la mesure où des personnes sont présentes dans la pièce. Elle s'éteint ensuite une fois que la luminosité est suffisante. Si les personnes quittent la pièce (avant), l'éclairage s'éteint obligatoirement au bout de la temporisation à l'extinction réglée. Si la lumière artificielle est éteinte manuellement, l'éclairage reste éteint tant que des personnes sont présentes. Après expiration de la temporisation à l'extinction, l'éclairage commute de nouveau automatiquement.

Automatique ou semi-automatique

La commande d'éclairage du détecteur de présence s'effectue au choix de manière entièrement automatique, pour plus de confort, ou de manière semi-automatique, pour un fonctionnement plus économique. En mode « automatique », l'éclairage s'allume et s'éteint automatiquement. En mode « semi-automatique », l'éclairage doit toujours être allumé à la main. La désactivation de l'éclairage est automatique.

Canal de présence C4, C5

Les canaux de présence sont généralement utilisés pour la commande de systèmes CVC. Un télégramme au choix est envoyé uniquement en cas de présence, indépendamment de la luminosité et après expiration de la temporisation à l'enclenchement. Après chaque télégramme, la temporisation

à l'extinction est relancée à chaque mouvement. Les boutons-poussoirs n'ont aucune influence sur le canal de présence.

Temporisation à l'enclenchement

La temporisation à l'enclenchement empêche l'activation immédiate. Le télégramme est envoyé uniquement après expiration de la temporisation à l'enclenchement, à condition que des personnes soient présentes dans la pièce pendant cette période.

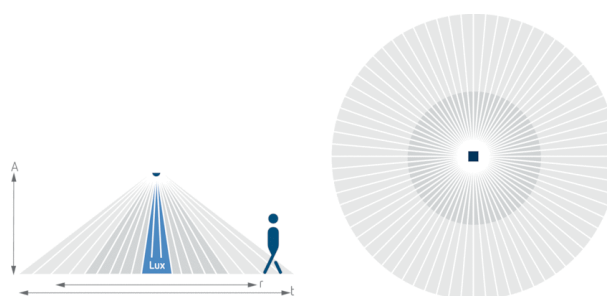
Temporisation à l'extinction

La temporisation à l'extinction permet un arrêt temporisé des systèmes et des appareils de CVC une fois que les personnes ont quitté la pièce.

Zone de détection

La zone de détection circulaire du détecteur de présence theMova S couvre une zone de détection moyenne. Tenir compte du fait que les personnes en mouvement sont détectées dans des zones de dimensions différentes. La hauteur de montage recommandée se situe entre 2 m et 4 m. Plus la hauteur augmente, moins le détecteur de présence est sensible. De plus, les tailles et la distance entre les zones actives et passives du détecteur de mouvement augmentent. La portée de détection diminue lorsque la température augmente.

Hauteur de montage (A)	Zone frontale (r)	Zone transversale (t)
2 m	5 m ² 2,5 m	38 m ² 7 m
2,5 m	7 m ² 3 m	38 m ² 7 m
3 m	13 m ² 4 m	50 m ² 8 m
3,5 m	13 m ² 4 m	50 m ² 8 m
4 m	13 m ² 4 m	64 m ² 9 m

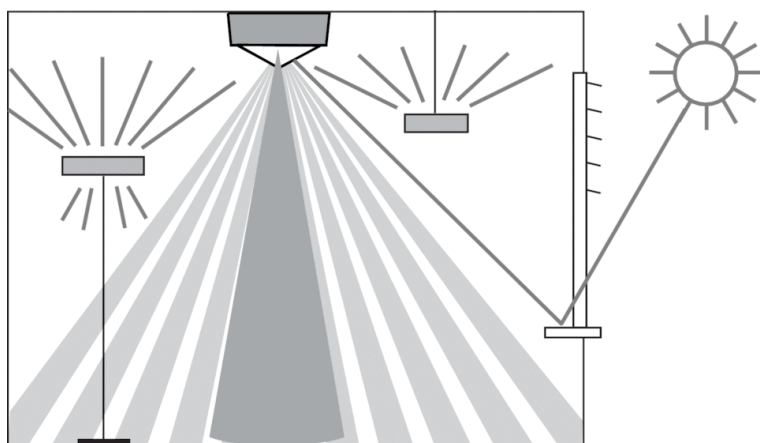


Mesure de lumière

Le détecteur de mouvement mesure la luminosité ambiante en dessous du détecteur avec un angle d'ouverture d'env. 120°. L'emplacement de montage est utilisé comme référence du niveau d'éclairage. La mesure de luminosité est désactivée lorsque le canal Lumière C1 est activé. Si la mesure de luminosité est désactivée, le canal Lumière C1 ne commute qu'en fonction de la présence (valeur de commutation de la luminosité réglée sur « Mesure désactivée » via la télécommande). Le rayonnement direct influe sur la mesure de luminosité. Éviter de placer des lampadaires ou éclairages suspendus directement sous le détecteur.

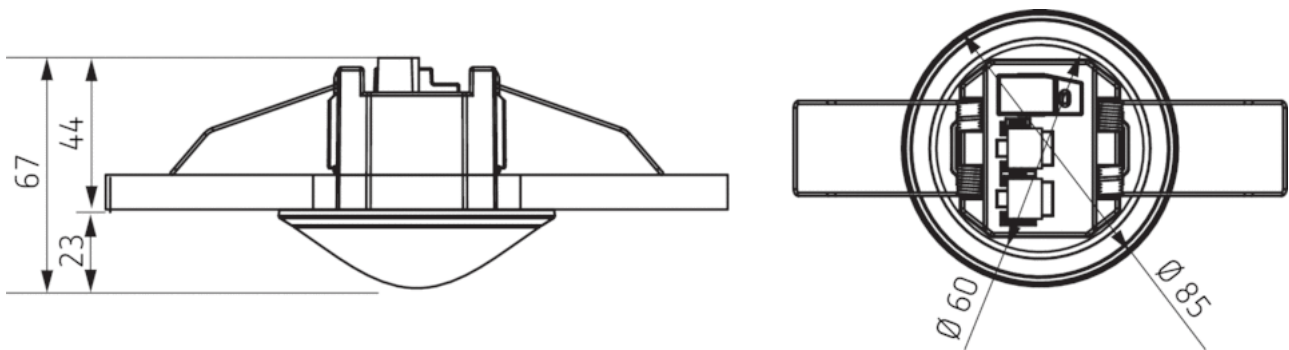
Lampes adaptées

Le détecteur de mouvement est conçu pour l'utilisation de lampes fluorescentes, fluorescents compacts, halogènes, à incandescence et LED.



Réf.: 1039560

Plans d'encombrement



Accessoires

SendoPro 868-A

- Réf.: 9070675
Détails ► www.theben.de



theSenda P

- Réf.: 9070910
Détails ► www.theben.de



theSenda S

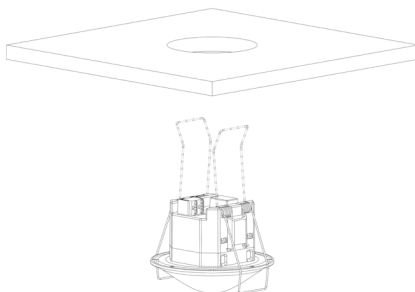
- Réf.: 9070911
Détails ► www.theben.de



Type de montage

Montage intégré dans le plafond

Montage dans des faux-plafonds d'une épaisseur de 0,5 mm à 3 cm. Le diamètre de la découpe au plafond doit être compris entre 62 mm et 70 mm. Le détecteur requiert une vue dégagée sur les personnes. La hauteur de montage ne doit pas être inférieure à 1,7 m, ni supérieure à 4 m.



Technische Zeichnung
theMova S360 KNX DE WH
Modell: S360 KNX DE WH
Skizze: S360 KNX DE WH
Date: 01.05.2018
sedax